

**TESLA** STROPKOV, a.s.

TESLA STROPKOV, a.s.  
091 12 Stropkov  
SLOVAKIA



**Návod na montáž, zapojenie a  
obsluhu domáceho telefónu  
4FP 211 06**



***A 4 FP 211 06  
típusú lakáskészülékek használati,  
bekötési és szerelési utasítása***



## VYHOTOVENIE A MOŽNOSŤ POUŽITIA

Domáci telefón (DT) typ 4FP 211 06 sa používa v dvojvodičovom audiosystéme (1+n) a spolupracuje s elektrickým vrátnikom (EV) typu MKT. Tento systém je vhodný pre hromadnú bytovú výstavbu.

Domáci telefón 4FP 211 06 je vyhotovený v dizajne Elegant. Vo funkcii mikrofónu je použitý elektretový menič a na strane slúchadla elektrodynamický menič. Akustická signalizácia prichádzajúcich volaní je realizovaná prostredníctvom elektrodynamického meniča. Tlačidlo so symbolom kľúča slúži na otváranie elektrického zámku. Tlačidlo bez označenia môže byť využité pre iné funkcie, napr. na ovládanie elektrickej posuvnej brány, na zopnutie schodišťového osvetlenia a pod. Vnútoraná elektrická schéma zapojenia DT je na obr. 4.

## ZAPOJENIE

**Pred montážou si pozorne preštudujte priložený návod a schémy zapojenia!**

Na svorku 6 zapojíme spoločný vodič (K) prichádzajúci od EV. Na svorku 3 zapojíme individuálny vodič priradený ku každému bytu (1, 2, 3, atď). Svorky 1 a 6 sú na doske plošného spoja prepojené kratkospojom J1.

Na svorku A zapojíme, cez zvončekové tlačidlo bytu, vodič G prichádzajúci od EV.

U skôr vyrobených EV sa stáva, že otváranie elektrického zámku sa nespúšťa skratovaním linky. Vtedy spoločný vodič elektrického zámku (Z) prepojíme so svorkou 1 pričom je potrebné prerušiť kratkospoj J1 na doske plošného spoja.

## MONTÁŽ

Pri montáži DT musíme najprv demontovať vrchný kryt vsunutím skrutkovača do vymedzeného otvoru a jeho potlačením smerom hore, ako je to naznačené na obr.1. Po upevnení základnej dosky DT na elektroinštalačnú škatuľu alebo na príchytky (obr.2) a pripojení vodičov do svorkovnic podľa doporučeného zapojenia prístroj zakrytujeme zatlačením krytu k základnej doske, pokiaľ nezaskočia výstupky zo základnej dosky do vrchného krytu. Na uchytenie privodných vodičov do svorkovnice je na základnej doske určený výstupok nachádzajúci sa vľavo nad doskou plošného spoja.

### Zásady pri montáži :

- DT montovať do prostredia s teplotou +5°C až +40°C a relatívnou vlhkosťou do 80%
- odpor jednotlivých vodičov od elektr. vrátnika resp. tlačidiel tabla môže byť max. 7 Ω,
  - tzn. u Cu vodičov Ø 0,6 - 140 bm
  - Ø 0,8 - 200 bm
  - Ø 1,0 - 310 bm


**Zložitejšie zapojenie zverte odborníkom!**

## OBSLUHA

Obsluha DT 4 FP 211 06 je nasledovná:

Po zaznení elektroakustickej signalizácie volaný účastník zdvihne mikrotelefón a tým vstúpi do hovoru s volajúcim. Stlačením tlačidla s označením kľúča sa uvádza do činnosti elektromagnetický zámok.

**Pri výrobe výrobku boli použité materiály, ktoré nie sú zdrojom nebezpečného odpadu!**

	<p>Tento symbol na výrobku alebo obale znamená, že po skončení životnosti elektrozariadenie nesmie byť zneškodňované spolu s nevytriedeným komunálnym odpadom. Za účelom správneho zhodnocovania odovzdajte ho na miesto na to určené pre zber elektroodpadu. Ďalšie podrobnosti si vyžiadajte od miestneho úradu, najbližšieho zberného miesta, alebo zamestnanca predajne, kde ste výrobok zakúpili. Správnym nakladaním s elektrozariadením po dobe životnosti prispievate k opätovnému použitiu a materiálovému zhodnoteniu odpadu. Týmto konaním pomôžete zachovať prírodné zdroje a prispějete k prevencii potenciálnych negatívnych dopadov na životné prostredie a ľudské zdravie.</p>
---	--



Škatuľa  
Bal. papier

PAP/PE



PE vrecka  
PE fólie



## A KÉSZÜLÉK FELHASZNÁLÁSI LEHETŐSÉGE

*A 4 FP 211 06-os lakástelefon (I+n) kétvezetékes audio rendszerhez tartozik és az MKT típusú erősítővel működik együtt. Ez a rendszer a tömbházaknál ajánlatos felhasználni.*

*Az említett 4 FP 211 06-os lakástelefon Elegant dizajnbba van elkészítve. A kagylóba elektrét mikrofon és elektrodinamikus hallgató van. Az érkező csengő jel az elektrodinamikus hallgatóba hallatszik. Kulcs jelképű nyomógomb segítségével nyissuk az elektromos zárat. A jelkép nélküli nyomógombokat más további funkciókra is fel tudjuk használni, pl. elektromos működtetésű tolókapu vezérlésére, vagy lépcsőházi világítás indítására.*

*A telefon elektromos bekötési rajza a 4. ábrán látható.*

### BEKÖTÉS:

***A szerelés előtt figyelmesen tanulmányozza át a szerelési utasításokat és a bekötési rajzot!***

*A 6-os sorkapocsra rákössük az erősítőből érkező (K) közös vezetékét. A 3-as sorkapocsra az egyedi (1, 2, 3, stb közül valamelyik) vezetékét kell kötni. Az 1-es és a 6-os sorkapocsok már a nyáklapon J1-es rövidzárlattal le van zárva.*

*Az A kapocsra a lakás csengő egyik végét majd a másik végét az erősítőn található G kapocsra kössük. A korábban gyártott erősítőknél előfordul, hogy az elektromos zár nem a vonal rövidzárásával indul. Ebben az esetben az elektromos zár közös vezetékét (Z) átkössük az 1-es kapoccsal, de a nyáklapon meg kell szakítanunk a J1-es rövidzárlatot.*

## SZERELÉS

A lakástelefon felszerelése előtt le kell szerelnünk a készülék fedelét csavarhúzó részbe nyomásával és felfelé feszítéssel, ahogy ez az 1. ábrán is látható. A készülék alaplajját szerelődobozra való felrögzítése után rákötjük sorkapcsokra a beérkező vezetékeket a 2. ábra szerint az ajánlott bekötési rajz szerint, majd a készülék takaróját visszakattintsuk a helyére. A bevezető vezetékeknek van az alaplajjában a nyáklap fölött kiemelkedő fogantyú, amelybe ezeket el tudjuk helyezni.

### SSERELÉSI ELVEK:

Lakástelefont olyan helyre szereljük, ahol a környezeti hőmérséklet +5 és +40 °C között van, 80% relatív páratartalom mellett. Jó elektromos kötést kb. 7 Ohmos hurokellenállással érhetünk el, ami rézvezetékek esetén az alábbi hosszakat jelenti:

Ø 0,6 mm - 140 fm

Ø 0,8 mm - 200 fm

Ø 1,0 mm - 310 fm

**Bonyolultabb bekötéseket bízza szakemberre**

## MŰKÖDÉS

A 4 FP 211 06 telefon a következők szerint működik:

A hallgatóba hangzó elektroakusztikus jel után a hívott felveszi a kagylót, mellyel beszédbe lép a hívó féllel. Kulccsal jelölt nyomógombbal megnyomásával működteti az elektromágneses zárat.

**A termék gyártása folyamán olyan anyagok voltak felhasználva, melyekből nem fog keletkezni veszélyes vagy káros hulladék!**



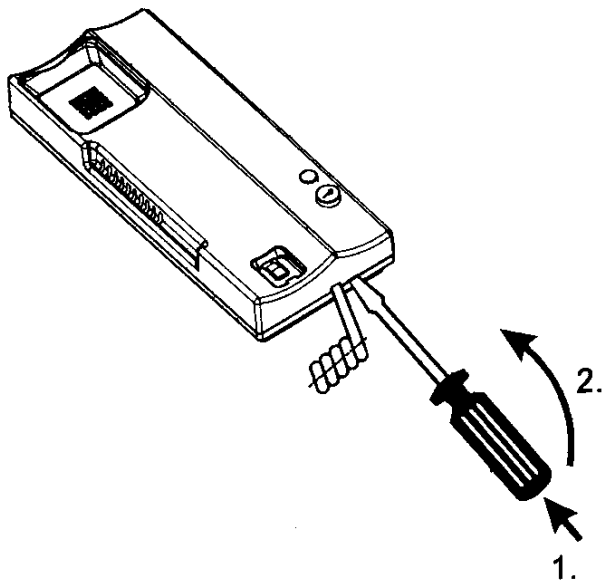
Ez a jelkép a terméken vagy a csomagolóanyagon azt jelenti, hogy az elektromos berendezések élettartama után nem szabad hatástalanítani, kidobni együtt a nem kiosztályozott közösségi hulladékokkal. A helyes értékesítés céljából adja át az elektromos hulladékok gyűjtőhelyére. További részleteket kérje a helyi hivataltól, legközelebbi hulladékgyűjtőtől, vagy az üzletvezetőjétől, ahol ezt a terméket vásárolta. Helyes határozattal, az élettartalom után lejárt elektromos hulladékok elhelyezésével elősegíti ezek anyagok újbóli értékesítését. Ilyen cselekedettel segíteni fog a természeti anyagok megőrzését, védését és megelőzi az emberek egészségre, valamint a környezetére hatódó potenciális negatív hatásokat.



Doboz  
Csomagoló papír



PE zacskók  
PE fólia



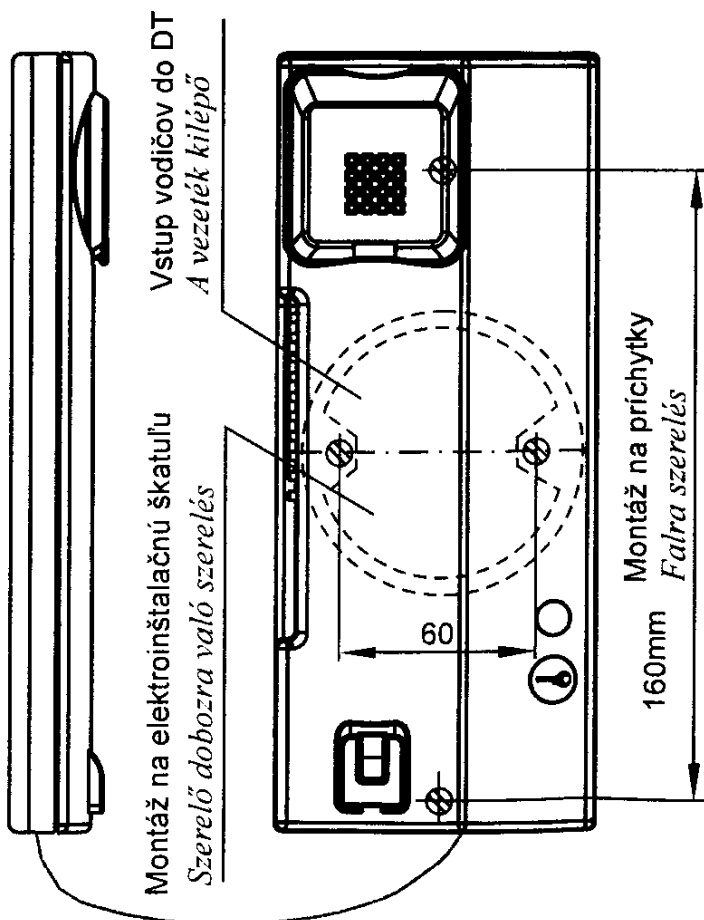
Obr. 1

### Postup pri demontáži krytu DT

Skrutkovač zasunieme do otvoru pre skrutkovač (1.), pohybom zasunutého skrutkovača smerom hore (2.) uvoľníme zámky a vyberieme kryt DT.

1. Ábra

*A készülékház leszerelésének menete:  
A csavarhúzóat benyomjuk a résbe (1), majd felfelé elmozdítással (2) felszabadítjuk a zárat és leemeljük a készülékházat.*



Obr. 2

### Montáž domáceho telefónu Elegant

**POZOR!**

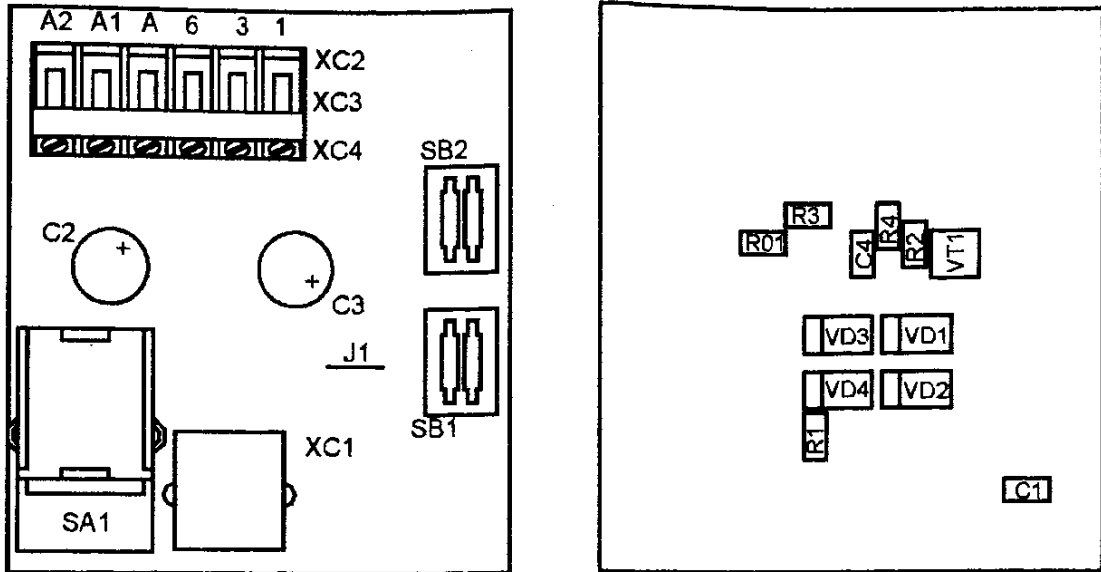
Vodiče pripojené na svorkovnicu nesmú zasahovať do priestoru tlačidiel!

2. Ábra

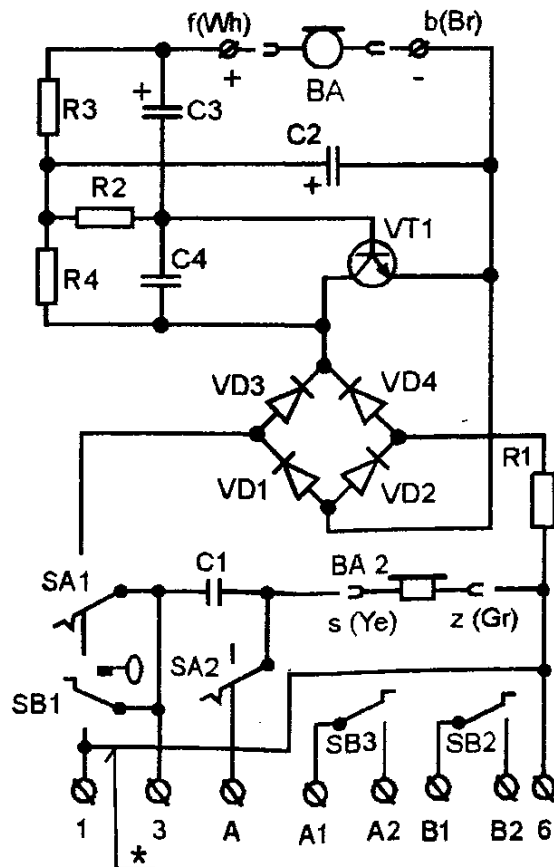
### Az Elegant telefont Szerelése

**Vigyázz!**

A sorkapcsokra kötött vezetéknek nem szabad a nyomógombok terébe közbelőgatni



Obr. 3 4FP 211 06 - Pohľad na dosku plošného spoja  
 2. Ábra 4FP 211 06 A NYÁK - lap előnézete



\* - krátkospoj J1      \* - rövidzárlat J1

Obr. 4 Schéma zapojenia DT 4FP 211 06

4. Ábra A 4FP 211 06 típusú lakáskészülék bekötési rajza