

# YM-280M Síktapadó Elektromágnes ADATLAP



Tápfeszültség: 12 vagy 24Vdc

Áramfelvétel: 12V esetén 0.5A  
24V esetén 250mA

Tapadási erő: 2800N

Befoglaló méretek ellendarab: 180x38x11mm  
Mágnes: 270x38x27mm

### 12V-os táplálás:

Ajánlott tápegység 12Vdc/1A

A mágnes gyárilag 12V-os állásban van. A piros vezeték a pozitív a fekete vezeték a negatív pólus.

### 24V-os táplálás:

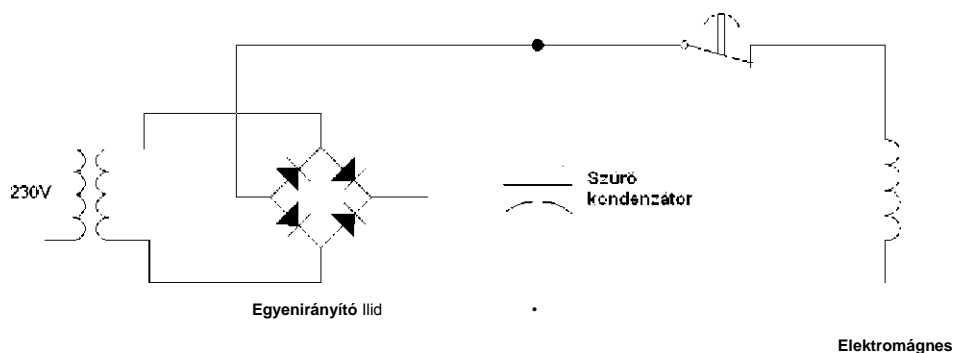
Ajánlott tápegység 24Vdc/0.5A

A mágnes kivezetésén található műanyag szigetelőt hasítsa fel egy éles késsel, majd hajtsa szét. Egy kis nyomtatott áramkört talál, vegye le mindkét jumpert, majd a négy tüskét egy jumperrel zárja rövidre, úgy, hogy csak a két középső legyen összekötve. Szigetelje le a panelt.

### Figyelem!

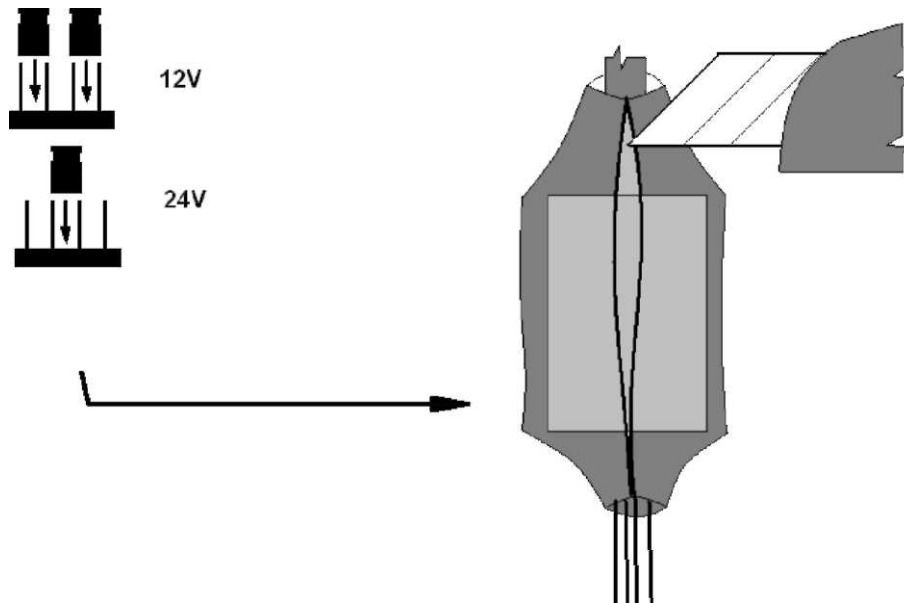
Mindig a tápegység végéről szakítsa meg az áramkört, és ne a tápegység táplálását vegye el, amikor kinyitja az ajtót. A mágnes szűrt egyenfeszültséggel működik, viszont a tápegységben lévő szűrőkondenzátor lassú kisülése akadályozhatja Önt az ajtó kinyitásában, mert a mágnes gerjesztése lassan fog megszűnni.

Helyes üzemeltetés:



## Jumper állás:

A jumperek átállításához hasítsa fel óvatosan a műanyag védőfóliát. Majd az átállítás után szigetelőszalaggal, vagy zsugorfóliával gondosan szigetelje le!



A szerelésnél ügyeljen, hogy az ellendarab egy ponton legyen felfüggesztve, hogy mozogni tudjon, az ellendarab két szélső furatába helyezze el a stifteket, melyek az ellendarab elfordulását akadályozzák meg. A mágnesnek mindig teljes felületével kell érintkeznie az ellendarabbal, nem lehet közöttük légrés. A keretre rögzítse az elektromágneset, és az ajtóra pedig az ellendarabot. Szerelés közben ügyeljen a mágnes felületének tükrosségére. A savas pára, víz és a szennyeződések kikezdehetik a felületeket, ajánlott a tisztán tartás és az olajzás.

