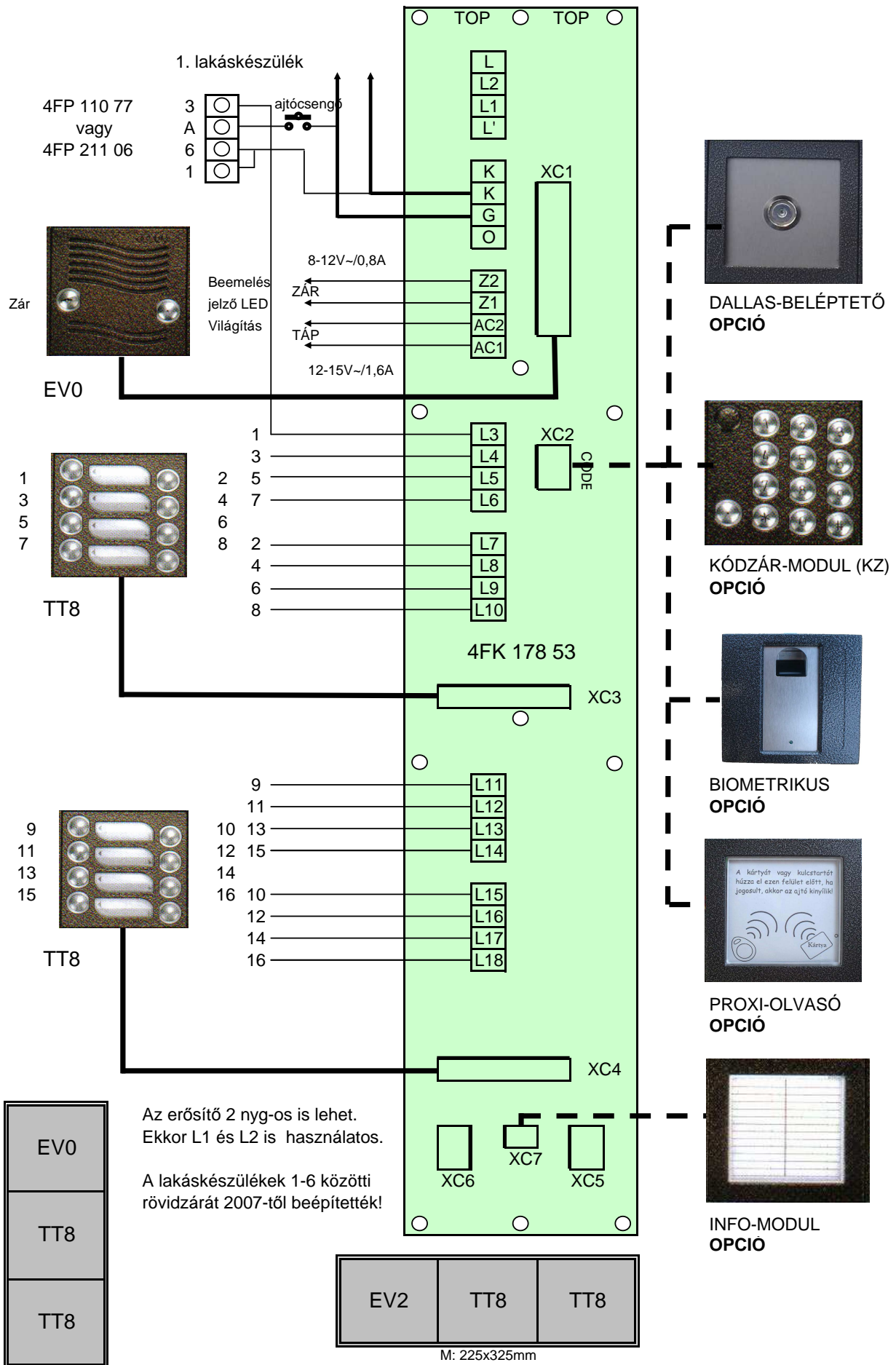


KARAT 1+n vezetékes, 16 lakásos kültéri



Ha a rendszerhez opcionális egységek tartoznak, akkor a keretet az igények szerint kell megválasztani.
A zár sorkapcsaira a megfelelő szupresszor-diódát feltétlenül szereljük rá!
1A-nél nagyobb zárterhelésnél külön tápegységet használjunk a zárhoz!