



YK-502 KÜLTÉRI KÓDZÁRAS BELÉPTETŐ



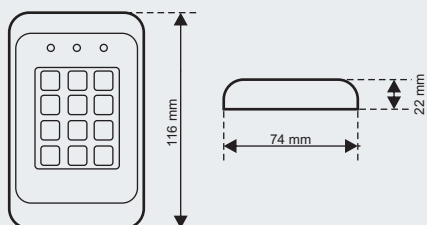
Az YK-502 önállóan működő, könnyen programozható, vandál biztos, vízálló, ütésálló, felhasználóbarát, rendkívül szép megjelenésű, esztétikus kódos beléptető. A személyre beállított kódokkal vezérelni tud bármilyen elektromos működtetésű zárat, ajtót, kaput vagy sorompót.

FŐBB JELLEMZŐK

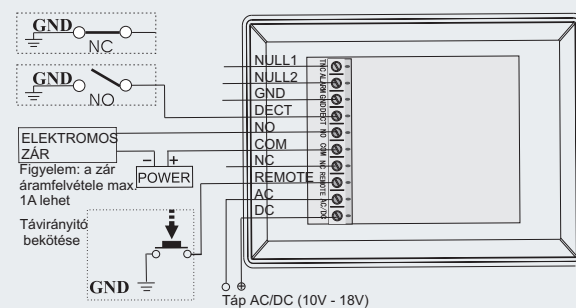
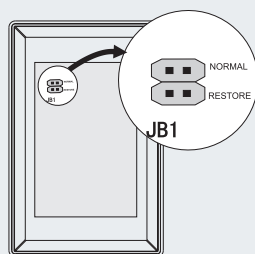
- ≠ Fém ház, falon kívüli szerelhetőség
- ≠ 1 mesterkód és 250 felhasználói kód
- ≠ Választható 2 - 8 számjegyű kódok
- ≠ Ajtóállapot érzékelőt tartalmaz. Riaszt, amennyiben az ajtó nyitva marad
- ≠ Relé időzítés: 1-99 másodperc
- ≠ 2 féle működési mód (nyitás kóddal vagy nyitás és zárás kóddal - bistabil)
- ≠ Egymás utáni három helytelen kód beütése esetén riaszt
- ≠ Programozást segítő kék, sárga és piros LED

PARAMÉTEREK

- ≠ Tápfeszültség: 10V-18V AC/DC
- ≠ Áramfelvétel (működési üzemmódban): <80mA
- ≠ Áramfelvétel (nyugalmi): <27mA
- ≠ Kimeneti relé terhelhetősége: 2A



BEKÖTÉS



KIMENETEK

- NULL1: használaton kívül
- NULL2: használaton kívül
- GND: mínusz
- DECT: ajtó nyitásérzékelő
- NO: NO feszültségre nyitó kimenet
- COM: NO/NC közös
- NC: NC feszültségre záró kimenet
- REMOTE: távírányító
- AC: táp (váltóáram)
- DC: táp (egyenáram)



YK-502 KÜLTÉRI KÓDZÁRAS BELÉPTETŐ

Programozási módba belépés: **# > mesterkód > #** (beep + piros LED villog) - a készülék gyári kódja: **1234**

Programozási módból kilépés: **#**

Téves kódot a billentyűzeten levő *****-al lehet törölni.

Amennyiben a kód bevitele után 10 másodpercen belül nem lesz a **#** gomb megnyomva, a bevitt kód törlésre kerül.

Ha nyitás után a beállított időn belül az ajtó nem lesz becsukva, a kódzár folyamatosan sípolni, a piros LED pedig világítani fog, amíg az ajtót be nem csukják. A sípolás megszakítható bármelyik gombbal, de a piros LED az ajtó becsukásáig világítani fog.

Nyitás - zárás

1. Nyitás kóddal (csak amikor a relé időzítve van - az ajtó a beállított idő után automatikusan bezáródik)
 - ajtónyitás **"felhasználói kód" > #** (beep, narancssárga LED)
 - hibás kód esetén egy beep és a piros LED jelez
2. Nyitás kóddal, majd zárás kóddal (bistabil működés, 0 mp. időzítés)
 - ajtónyitás (zárás) **"felhasználói kód" > #** (beep, narancssárga LED)
 - hibás kód esetén egy beep és a piros LED jelez
3. Nyitás nyomógombbal - kössük be a nyomógombot a REMOTE és a GND kimenet közé. A beállított időzítéssel nyitható a zár.

Mesterkód megváltoztatása - lépünk be programozási üzemmódba, majd

0 > 0 > 0 (beep)

"új 4 számjegyű mesterkód" > # > "új 4 számjegyű mesterkód" (beep)

Új felhasználói kód felprogramozása - lépünk be programozási üzemmódba, majd

0 > 0 > 1 (beep) - első felhasználó

"első felhaszn. kódja" > # > "első felhaszn. kódja" (beep) majd kilépés, vagy

0 > 0 > 2 (beep)

"második felhaszn. kódja" > # > "második felhaszn. kódja" (beep)

A felhasználók sorszáma 001-250 lehet, a kód pedig 2-8 számjegyű.

Relé időzítésének beállítása - lépünk be programozási módba, majd

2 > 5 > 1 (beep)

"időzítés 01 - 99 mp" > # > "időzítés 01 - 99 mp" (beep), kilépés

Ha az időzítést 0 másodpercre (**00**) állítjuk, a nyitás/zárás bistabil lesz

Ajtó nyitásérzékelő polaritásának beállítása - lépünk be programozási módba, majd

2 > 5 > 2 (beep)

0 > # > 0 (beep) ha a nyitásérzékelő NC

1 > # > 1 (beep) ha a nyitásérzékelő NO

2 > # > 2 (beep) ha nincs nyitásérzékelő

Felhasználói kódok törlése - lépünk be programozási módba, majd

2 > 5 > 3 (beep)

8888 > # > 8888 (beep)

Rendszer visszaállítása (gyári beállításokra)

1. Kapcsoljuk ki a tápot.

2. A jumpert tegyük át RESTORE-ba.

3. Kapcsoljuk be a tápot.

4. A jumpert tegyük NORMAL pozícióba. A mesterkód 1234 lett.