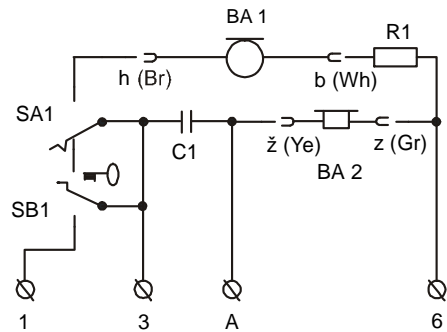
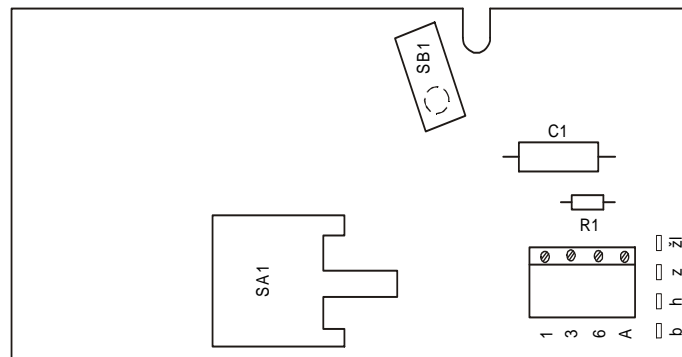


A 4 FP 110 77 típusú lakáskészülék bekötési rajza



A 4 FP 110 69 típusú lakáskészülék bekötési rajza

**A 4 FP 110 69, 77 típusú lakáskészülékek  
használati, bekötési és szerelési utasítása**



A NYÁK – lap előnézete

A 4 FP 110 69 és a 4 FP 110 77 típusú lakáskészülékek kétvezetékes (1+n) úgynevezett **MKT**- rendszerű kapukészülékkel működnek együtt. Felhasználásuk csak belsejtérben javasolt. A 69-es szénmikrofonnal, a 77-es elektrétmikrofonnal rendelkezik, egymással elektromosan csereszabatosak!

### Bekötés:

#### Mindíg figyelmesen tanulmányozza át a kapukészülékekhez adott leírást és bekötési rajzokat!

A 6-os sorkapocsra a kapukészülék erősítőjéből jövő közös (**K**), a 3-as sorkapocsra az egyedi (**1, 2, 3**, stb. közül valamelyik) vezetékét kell kötni. Az 1-es és 6-os sorkapocsot zárjuk rövidre!

Az **A** sorkapocsra kötendő a lakásajtók előtti nyomógombon keresztül a kapuerősítő **G** kimenete, ha az rendelkezik ezzel a kimenettel.

Régebbi rendszereknél előfordul, hogy a zárnyitás nem a vonal rövidrezárásával indul. Ekkor a közös zárnyitó vezetékét (**Z**) kössük az 1-es sorkapocsra, és nem kell a 6-os sorkapocssal rövidrezárni!

### Szerelés:

Az 1. ábra szerint szereljük le lakáskészülék fedelét. A 2. ábra szerint szerelhetjük falra, vagy falba épített műanyagdobozba. Jó elektromos kötést kb. 7 Ohmos hurokellenállással érhetünk el, ami rézvezeték esetén az alábbi hosszakat jelenti:

rézvezeték Ø 0,6	-	140 m
rézvezeték Ø 0,8	-	250 m
rézvezeték Ø 1,0	-	310 m

Működési hőmérséklet +5 és +40°C, kerüljük a savgőzös, marószerves, poros, és párás környezetet.

### Működés:

A kaputól jövő hívóhang a lakáskészülék hallgatójában elektroakusztikus jelet generál, ami lehet folyamatos, kéttónusú vagy melódia a központtól függően.

A kézibeszélőt felvéve a kapuval kétirányú beszédkapcsolat folytatható. Az elektromos zár nyitására nyomjuk meg a **kulcs** jelű nyomógombot!

Ha egyéb funkciókhoz további nyomógomb(ok)ra lenne szükség, pl. elektromos működtetésű tolókapu, vagy lépcsőházi világítás indítása, -akkor további nyomógomb(ok) beépítésére van lehetőség. Ezt azonban a rendeléskor előre jelezni kell!

### A készülék ház leszerelésének menete:

A lakáskészülék felszerelése előtt kicsavarjuk a csavart (1), lenyomjuk a bontókapcsolót (2) és a 3 jelölt irányba kítolva leemeljük a készülék fedelét.

