



# F6EM-W

Önálló működésű, vízálló ujjlenyomat és RFID (125kHz) olvasó

## Kép



## Leírás

Az F6EM-W egy esztétikus, vandálbiztos ujjlenyomat- és kártyaolvasó, egy ajtó beléptetésének vezérlésére. Strapabíró cink ötvözetű házzal rendelkezik. Egy relés kimenete impulzus módban működtethető időzítéssel. Az eszköz nagyobb rendszerekben használható Wiegand segédolvasóként is. A készülékhez csatlakozatható elektromos zár, nyitógomb valamint riasztó. Egyszerűen programozható távirányítóval, továbbá mester ujjal vagy kártyával.

## Tulajdonságok

- Kivitel Cink ötvözet
- Kimenet Relés
- Telepítési környezet Kültér/beltér
- Szerelés Felületre
- Olvasható kártya 125 kHz EM
- Olvasási távolság ~5 cm
- Kapacitás 200 ujjlenyomat, 500 kártya
- Visszajelzés LED és csipogó
- Védelem IP67
- Csatlakozások Optikai tamper kapcsoló
- Nyitógomb, nyitásérzékelő, riasztó, Wiegand 26 bit ki- és bemenet

## Specifikáció

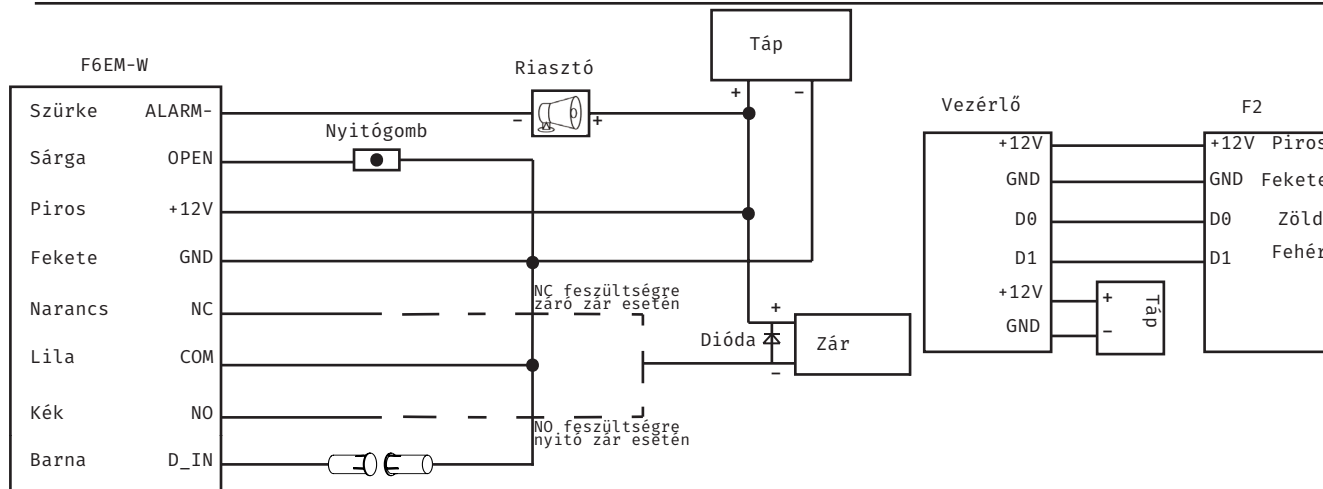
- Tápfeszültség 12 V DC
- Áramfelvétel Max. 80mA
- Relé terhelhetősége Max. 2 A
- Nyitás időzítés 1 ~ 99 másodperc
- Működési hőmérséklet -20 ~ +50 °C
- Működési páratartalom 20% ~ 95%
- Méret 45 x 110 x 20 mm
- Tömeg 232,5 g

- Ujjlenyomat olvasó
- Felbontás 450DPI
- Azonosítási idő <1s
- FAR <0.0000256%
- FRR <0.0198%

## Visszajelzések

MŰVELET	LED	HANG
Készenlét	Piros villog	-
Programozó módba lépés	Zöld	1 sípolás
Programozó módban	Piros	-
Almenüben	Zöld	-
Sikeres művelet	Zöld	1 sípolás
Sikertelen művelet	Zöld	3 csipogás
Zár nyitás	Zöld	1 sípolás
Riasztás	Piros villog	sűrű csipogás

## Bekötési ábrák



## Bekötés

Az olvasónak 12 V DC feszültségre van szüksége a működéshez. A piros vezetékre a 12V +-t, a feketére a GND-t kell kötni. Az eszköz képes kezelni feszültségre záró (NC), valamint feszültségre nyitó (NO) típusú zárat egyaránt.

A mellékelt szupresszor (transil) dióda polaritásfüggetlen. Közvetlenül a zár sarkaira kell kötni!

A nyomógombot az OPEN és a GND közé kell bekötni. A riasztót az ALARM- és a táp 12V+ közé teheti.

Az ábrákon látható egy lehetséges mód az egyes elemek bekötésére (bal oldal), valamint az eszköz csatlakoztatására segédolvasóként egy vezérlő egységhez (jobb oldal).

## Vezetékek

Rózsaszín	RESET	Reset vezeték
Rózsaszín	GND	Reset vezeték
Piros	+12V	12V + kimenet
Fekete	GND	12V - kimenet
Lila	COM	Relé közös pont
Narancs	NC	Relé 'Normal Closed'
Kék	NO	Relé 'Normal Open'
Sárga	OPEN	Nyitógomb
Zöld	WD0	Wiegand 'Data 0'
Fehér	WD1	Wiegand 'Data 1'
Barna	D_IN	Nyitásérzékelő bemenet
Szürke	ALARM-	Riasztó - pólus



## Programozás

### Általános információk

**Távirányító:** A programozáshoz szükséges. Az eszköz alján található a vevő.

**Mester ujj/kártya:** 2 mester ujj és 2 mester kártya lehet. A mester ujjaknak fenntartott azonosító az 1 és a 2. A mester kártyák csak a gyári beállítások visszaállításakor módosíthatók.

**Felhasználó azonosító:** A felhasználók egyedi azonosítója, az eszköz számára fontos; **3-200 (nem kellene kezdő nullák) ujjnyomatok; 1001-1500 kártyák.** Célszerű feljegyezni.

### Belépés a programozás menübe

Az eszköz konfigurálásához, és felhasználók hozzáadásához/törléséhez be kell lépnie a programozás menübe (**továbbiakban PM**). Ehhez nyomja meg a \*-ot, majd üsse be a **mesterkódot (gyárilag 888888) #-tel a végén. Kilépni a \*-gal tud.**

### Mester kód megváltoztatása

Lépjen be a **PM**-be, majd nyomja meg a **0**-t. Ezután adja meg **kétszer az új 6~8-jegyű mesterkódot, mindkétszer #-tel a végén.**

### Mester ujj/kártya hozzáadása

**Mester ujj feltanítás**ához lépjen be a **PM**-be, majd nyomja meg az **1**-et. Ezután adja meg a mester ujj **azonosítóját (1-es a tanító ujj, 2-es a törlő ujj)**, és adja meg az **ujjnyomatot kétszer.**

**A mester kártyák gyárilag lettek feltanítva, és az eszköz Ezek helyett új mester kártyát csak a gyári beállítások visszaállításakor lehet feltanítani.**

### Felhasználók hozzáadása

Lépjen be a **PM**-be, majd nyomja meg az **1**-et. Ezután sorra lehúzhatja a feltanítani kívánt **kártyákat**, vagy megadhatja a **kártyaszámokat #-tel a végükön**, vagy megadhat minden feltanítani kívánt **ujjnyomatot kétszer**, és ha végzett, lépjen ki a tanításból a #-tel. **Ekkor az eszköz automatikusan rendel azonosítót a felhasználókhöz, mindig az első szabad azonosítót előnyben részesítve.**

**Amennyiben Ön kíván azonosítót rendelni** a felhasználókhöz, úgy az **egyes kártyák vagy ujjnyomatok feltanítása előtt adja meg a kívánt azonosítót #-tel a végén.**

**A tanító módba a tanító kártyával/ujjal is beléphet, ehhez csak húzza le alapállapotban a tanító kártyát, vagy adja meg a tanító ujjat.**

### Felhasználói ujjnyomat/kártya törlése

Lépjen be a **PM**-be, majd nyomja meg a **2**-t. Ezután sorra lehúzhatja a törölni kívánt **kártyákat**, vagy megadhatja a **kártyaszámokat #-tel a végükön**, vagy az **azonosítókat szintén #-tel a végükön**, vagy megadhat minden törölni kívánt **ujjnyomatot kétszer**, és ha végzett, lépjen ki a törlésből a #-tel.

Lehetőség van az **összes felhasználó egyidejű törlésére** is, ehhez a **PM 2-es** almenüjében üsse be a **0000-t #-tel a végén.** Ezzel a módszerrel **minden felhasználó törlődik (a tanító és törlő ujj is), a tanító és törlő kártyák azonban megmaradnak. A törlő módba a törlő kártyával/ujjal is beléphet, ehhez csak húzza le alapállapotban a törlő kártyát, vagy adja meg a törlő ujjat.**

### Intézményi kód beállítása

Lépjen be a **PM**-be, majd nyomja meg a **3**-at. Ezután adja meg a beállítani kívánt **intézményi kódot (0-255) #-tel lezárva.**

### Időzítés beállítása

Lépjen be a **PM**-be, majd nyomja meg az **5**-öt. Ezután adja meg a kívánt **időzítést másodpercben 1 és 99 között, #-tel a végén. Gyárilag 5 másodperc.**

### Riasztási időzítés beállítása

Lépjen be a **PM**-be, majd nyomja meg a **9**-et. Ezután adja meg a kívánt **időzítést másodpercben 1 és 3 között, #-tel a végén. Gyárilag 1 perc.**

### Nyitászérzékelő ki- és bekapcsolása

Lépjen be a **PM**-be, majd nyomja meg a **6**-ot. Ezután nyomja meg az **0**-t a **kikapcsoláshoz (ez a gyári beállítás)**, vagy az **1**-et a **bekapcsoláshoz**, és zárja le a #-tel.

### Védelmi mód beállítása

Lépjen be a **PM**-be, majd nyomja meg a távirányítón a **7**-et. Ezután válassza ki a következők közül, az Önnek szükségeset:

- 0 -> #** Védelmi mód kikapcsolva (ez a gyári beállítás)
- 1 -> #** Letiltás bekapcsolva - 10 érvénytelen belépési kísérlet után az eszköz 10 percre letilt mindent.
- 2 -> #** Riasztás bekapcsolva - 10 érvénytelen belépési kísérlet után riasztás. A riasztás leállításához írja be a mesterkódot és #, vagy húzzon le egy érvényes kártyát.

**A riasztás leállítását egyszerűen megteheti bármelyik felhasználói, tanító, törlő ujj/kártya megadásával, vagy a mesterkód és a # beírásával.**

### Gyári beállítások visszaállítása

A gyári beállítások visszaállításakor a beállítások mellett a **mesterkód is gyári értékre áll vissza** valamint a **mester ujjak és kártyák is törlődnek (utóbbiakat a visszaállítás után lehet újra tanítani)**, a **felhasználók azonban megmaradnak.** A visszaállításához **vegye el a tápot** az eszköztől és **zárja rövidre a két rózsaszín vezetékét.** Ezután **kapcsolja vissza a tápot és két rövid sípszót követően szétkötheti a vezetékeket. Ekkor 10 másodperce van lehúzni két 125 kHz-es EM kártyát (nem muszáj a gyári mestereket használni), amiből az első lesz a tanító, a második a törlő kártya. Ha nem kíván mestereket feltanítani, csak várja ki a 10 másodpercet.**

## Összefoglalás

**Gyári mester kód: 888888**

**Programozó módba PM lépés:** \* -> [mesterkód] -> #

**Mesterkód módosítása:** PM -> 0 -> 2 \* [új 6~8-jegyű kód]#

**Tanító ujj hozzáadása:** PM -> 1 -> 1 -> 2 \* [ujj] -> #

**Törlő ujj hozzáadása:** PM -> 1 -> 2 -> 2 \* [ujj] -> #

**Mester kártyák felv.:** Reset -> [tanító kártya] -> [törlő kártya]

**Felhaszn. ujj felv.:** PM -> 1 -> 2 \* [ujj] -> 2 \* [köv. ujj] ->... -> #

PM -> 1 -> [azonosító]# -> 2 \* [ujj] ->

[köv. azonosító]# -> 2 \* [köv. ujj] ->... #

[Tanító ujj] -> 2 \* [ujj] -> 2 \* [köv. ujj] ->... -> #

**Felhaszn. kártya felv.:** PM -> 1 -> [kártya] -> [köv. kártya] ->... -> #

PM -> 1 -> [azonosító]# -> [kártya] ->

[köv. azonosító]# -> [köv. kártya] ->... -> #

[Tanító ujj] -> [kártya] -> [köv. kártya] ->... -> #

**Felhaszn. törl.:** PM -> 2 -> [azonosító] -> [köv. azonosító] ->... -> #

PM -> 2 -> 2 \* [ujj] -> 2 \* [köv. ujj] ->... -> #

PM -> 2 -> kártya -> # -> # -> \*

**Törlő ujj-> ujj 2x-> törlő ujj**

**Minden felhasználó törlése:** PM -> 2 -> 0000 -> #

**Intézményi kód beállítása:** PM -> 3 -> [0-255]#

**Relés időzítés:** PM -> 5 -> [1-99]#

**Bistabil mód:** PM -> 5 -> 0#

**Riasztási időzítés:** PM -> 9 -> [1-3]#

**Nyitás érzékelés:** bekapcsolás - PM -> 6 -> 1 -> #

kikapcsolás - PM -> 6 -> 0 -> #

**Biztonsági mód:** normál - PM -> 7 -> 0 -> #

lezáró - PM -> 7 -> 1 -> #

riasztás - PM -> 7 -> 2 -> #

**Gyári beállítások:** Táp elvétele -> rózsaszín vezetékek össze -> táp visszakapcsolása -> rózsaszín szét -> új tanító kártya -> új törlő kártya