

1-2-3-4 lakásos "DIÓDÁS" kaputelefon-rendszer

TT94 kapukészülékkel

1-2-4 hívógombos, sorkapocsléces rendszer huzalozási terve.

Csak híváskor kell nyomvatartani!

G	<u>AJTÓCSENGŐK KÖZÖS VEZETÉKE</u>	
K	<u>LAKÁSOK KÖZÖS VEZETÉKE (GND)</u>	
XCEV	ERŐSÍTŐ:	4FK 178 00
XC2	NYOMÓGOMB-SÁV	E1-E2+nyg. közös+világítás
TT		
XC3	NYOMÓGOMB-SÁV	E3-E4
XC4	MÁGNES-ZÁR	4FN 877 11
XC5	TÁPEGYSÉG	4FP 672 61
XC6-XC10	LAKÁSKÉSZÜLÉKEKHEZ	

Javasolt vezeték: 0,6mm. Vastag vezeték (<1mm) esetén jó minőségű átmenetről kell gondoskodni a készülékek alatti kötődobozban.

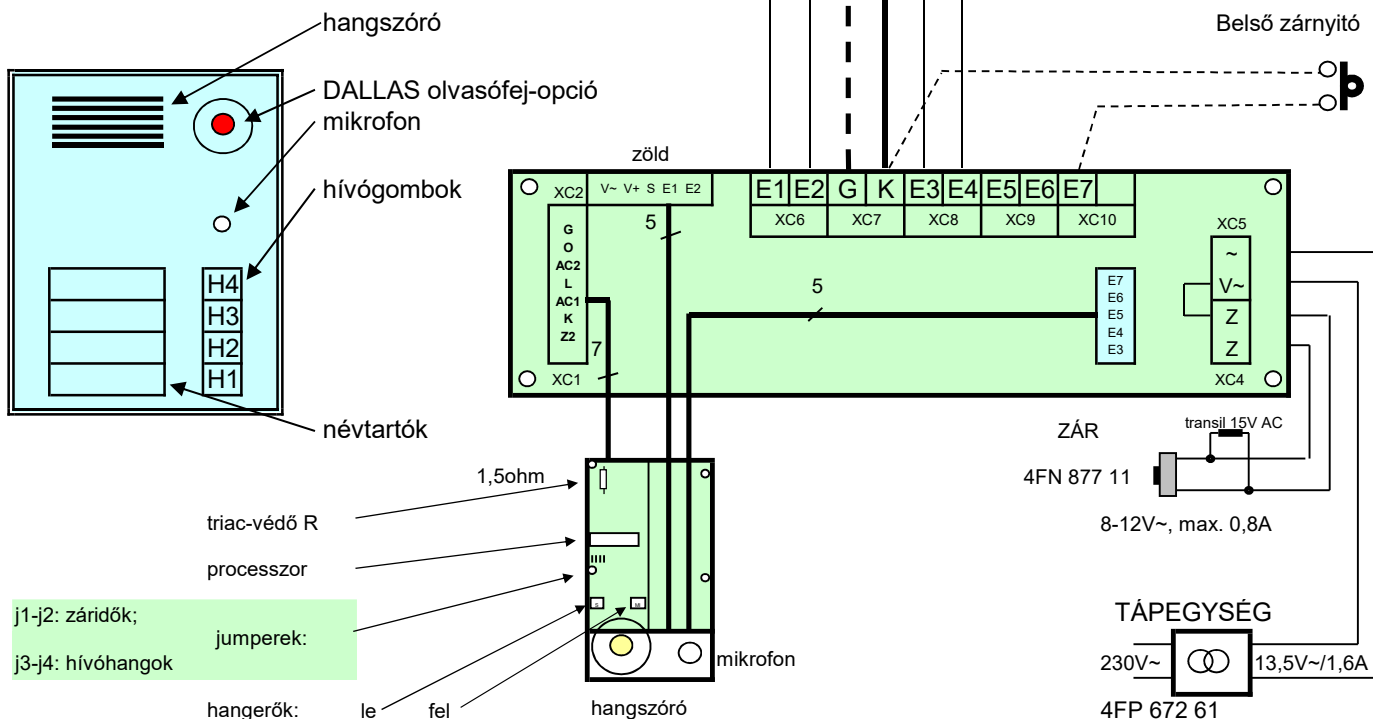
Nagykapacitású vezeték hívás-áthallást okozhat.

A lakáskészülék/kapukészülék hurokellenállása (vonalanként) nem lehet nagyobb, mint 30 ohm.

A zárnyitás ilyenkor bizonytalan, vagy nem működik.

A hívógombok és a sorkapocsléc vonali bekötése:

modul	hívógomb	sorkapocsléc
EV1	H2	E1
EV2	H2-3	E2-E3
EV4	H1-2-3-4	E1-E2-E3-E4



1. LAKÁSKÉSZÜLÉK

2. LAKÁSKÉSZÜLÉK

3. LAKÁSKÉSZÜLÉK (3)

4. LAKÁSKÉSZÜLÉK (3)

Lakáskészülékek:

4FP 110 77	DT93
4FP 211 06	ELEGANT
4FP 211 26	ESO

Belső zárnyitó

zöld

ZÁR

4FN 877 11

8-12V~, max. 0,8A

TÁPEGYSÉG

230V~ 13,5V~/1,6A

4FP 672 61

j1-j2: záridők;
j3-j4: hívóhangok

triac-védő R
processzor

hangerek:

hangerők: le fel

1,5ohm

hangszóró

mikrofon

névtartók

hívógombok

DALLAS olvasófej-opció

hangszóró

mikrofon

hangszóró

hangszóró

A tápfeszültség zárnyitás alatt sem eshet 12V~ alá. Ezért max. 0,8A áramfelvételű zárral működtethető!

A transil-diódát közvetlenül a váltóáramú zár sarkaira kell kötni a kapunál!

J1 ■ ■ □ □

Záridő: 5s 10s 15s 20s

J2 ■ ■ □ □

Hívóhangváltás kapu/ajtó: J3-J4 kombinációival!

Erősítő modulok

EV1 1 hívógombos

EV2 2 hívógombos

EV4 4 hívógombos

A bekötések ellenőrzése után kapcsoljuk a rendszerre a tápfeszültséget.

Egy félmásodperces zárnyitással teszteli magát a rendszer.

A sorkapocslécen lévő diódák biztosítják a beszédkapcsolatot a lakás és a kapu között.

A hívógomb csak bejelzésre szolgál. Beszéd alatti nyomvatartása közömbös.

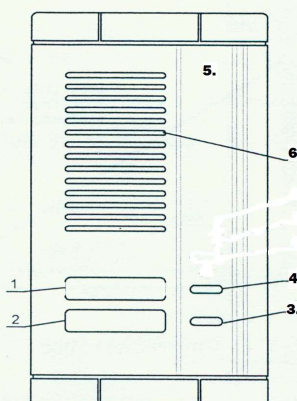
A zár letett kagylónál is bármikor nyitható.

Hibás működés esetén kapcsoljuk ki a tápfeszültséget, majd 3-5 másodperc múlva vissza.

Előfordulhat a processzor "kiakadása", ilyenkor megszűnik a hiba.

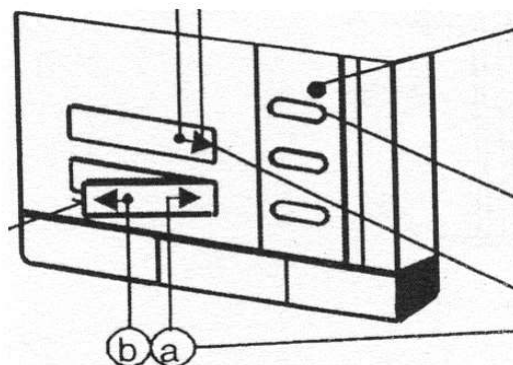
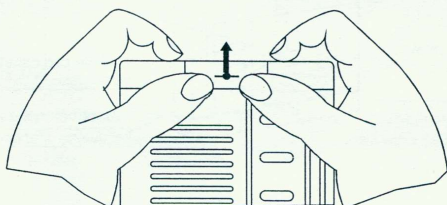
Időzítés és hívóhang változtatást csak kikapcsolt tápfeszültség mellett eszközöljünk.

Síkmágnes használata esetén a Z1-Z2 kimenetre relés panel kötendő, amely a síkmágnes tápfeszültségét kiengedéskor megszakítja.



1. névtartó B
2. névtartó A
3. hívógomb A
4. hívógomb B
5. mikrofon
6. hangszórórács

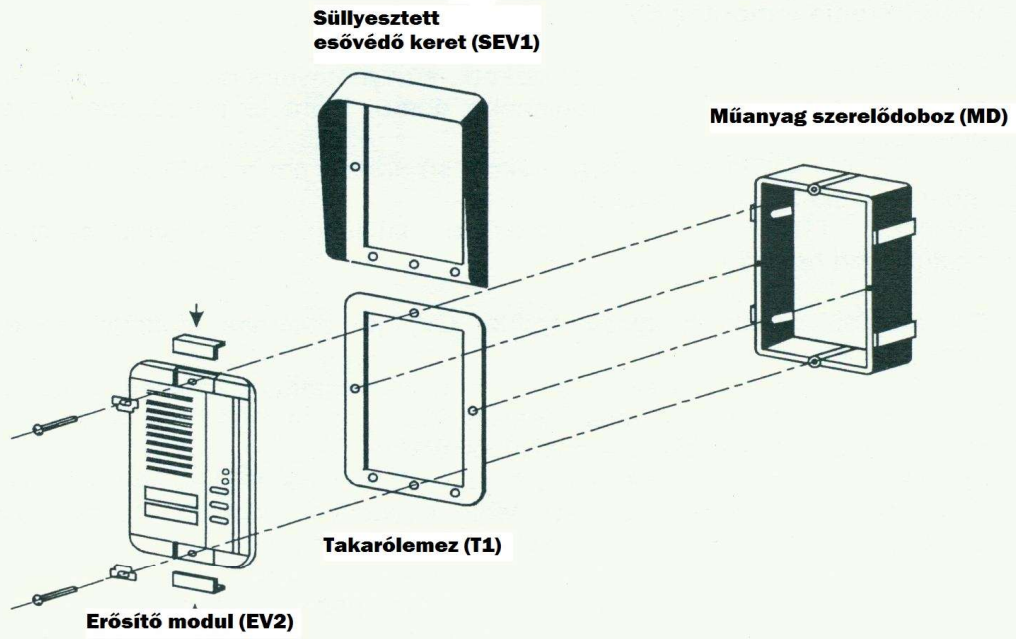
A csavar-rejtő sapka eltávolítása.



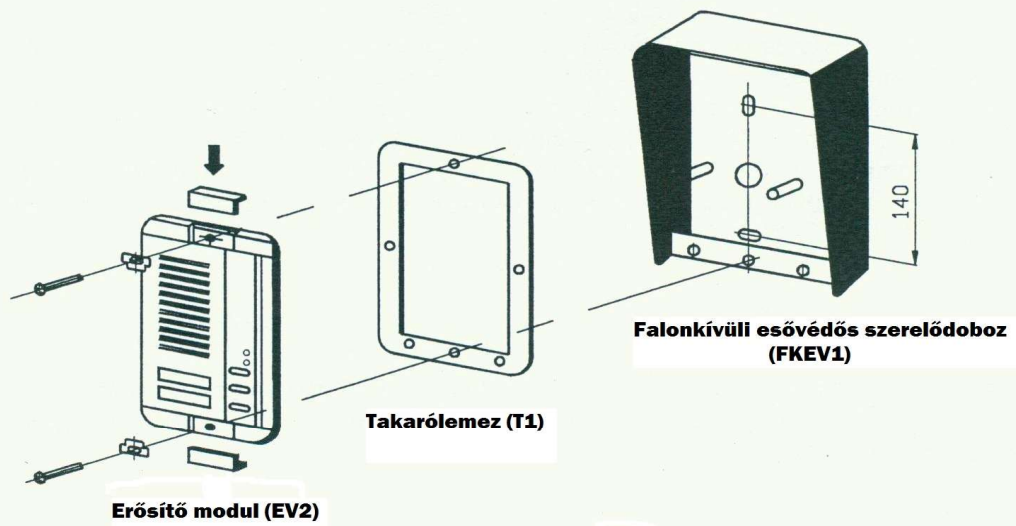
Névcseré.

A hívógomb felőli oldalon nyomjuk be és a hívógomb alá toljuk a műanyag fedelet.

A névcímke behelyezése után fordított sorrendben végezzük a fenti műveletet.



Süllyesztett szerelés esővédő kerettel.



Falon kívüli szerelés esővédő kerettel

működési leírása és programozási lehetőségei.

1. Üzembe helyezés

A kaputelefon rendszer felszerelése, és beüzemelése után a DALLAS-beléptető üzembeképes.
A mellékelt nyitókulcsok a memóriába rögzítve vannak.

A fej piros fénye folyamatosan világít.

A fejhez érintve egy nyitókulcsot az elektromos zár az beállított ideig (ld. erősítő kezelése) működik.

2. MESTER-kulcs csere

Amennyiben másik **M-kulcsot** szeretnénk felvenni:

- kikapcsolt tápfeszültség mellett zárjuk rövidre az olvasófej külső és belső gyűrűjét,
 - a rövidzár alatt kapcsoljuk rá az erősítőre a tápfeszültséget,
 - az olvasófej piros LED-je 2Hz frekvenciával villog,
 - érintsünk a fejhez rövid ideig egy kódkulcsot, (ez lesz az új **M-kulcs**),
 - 2x csipog, majd 2Hz-el villogás,
 - érintsük még egyszer az új **M-kulcsot**,
 - a piros fény folyamatosan vált, az új **M-kulcs** érvényesítve van
- Az elektronika vezérlései (hívó- és ajtógenerátor jelzhangok, és a felemelt lakáskészülék érzékelése, és zárnyitás vezérlés) az **M-kulcs** cseréje alatt nem működnek!

3. Nyitókulcsok felvétele

Érintsük a fejhez a **M-kulcsot**. A fej jelzőfénye elalszik a hangszóróból egy emelkedő hangsor hallatszik, amely 4 másodperc múlva átvált szaggatotttra, és a DALLAS fej jelzőfénye 2 Hz-el villog. Ez az állapot kb. 4 másodpercig áll fenn.

Ez idő alatt kell az új nyitókulcsot a fejhez érinteni. Ha nem érintjük hozzá, a készülék 4 másodperc múlva alapállapotba áll vissza.

A nyitókulcs elfogadásakor a jelzhang megszűnik, a piros fény folyamatosan világít. Az újonnan felvett kódkulcsot egy próba nyitással ellenőrizzük.

4. Nyitókulcs törlése

A 3. pontban leírtakat egy érvényes nyitókulccsal elvégezve kitörlődik a memóriából.

5. Teljes memória törlés

Érintsük a fejhez a **M-kulcsot**. A fej jelzőfénye elalszik a hangszóróból egy emelkedő hangsor hallatszik, amely 4 másodperc múlva átvált szaggatotttra, és a DALLAS fej jelzőfénye 2 Hz-el villog.

A villogás alatt érintsük **ismét az M-kulcsot** az olvasófejhez.

A piros fény elalszik, a hangjelzés megszűnik, a memória törlés elkezdődik.

A teljes törlés (ami akár egy percig is eltarthat,) befejeztével a piros fény folyamatosan világít.

Figyelem!

A teljes törlést akaratlanul is előidézhethetjük például nyitókulcs felvétele/törlése esetén is.

Ezért az egyenkénti törlést/felvételt körültekintéssel kezeljük!

Soha ne érintsük egymásután az **M-kulcsot** az olvasófejhez ilyenkor kétszer.

A kivehető memória megfelelő olvasó áramkörrel kiolvasható, és másolható, ha nem sérült meg közben.

Nagyobb mennyiségű kódkulcs esetén célszerű a memóriáról másolatot készíteni.